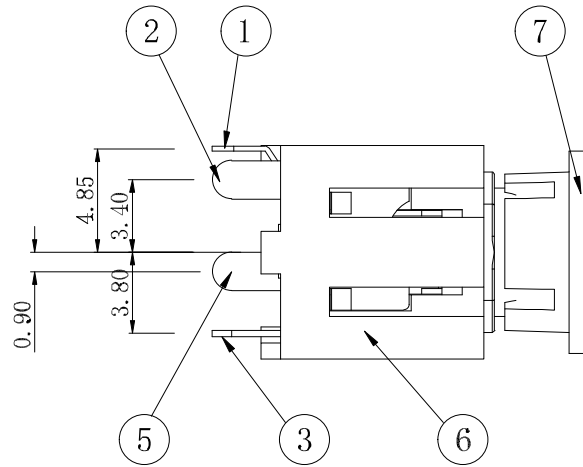
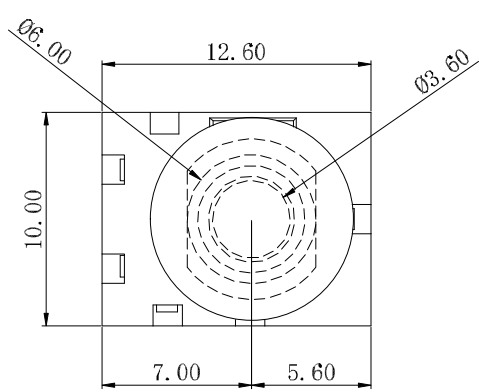


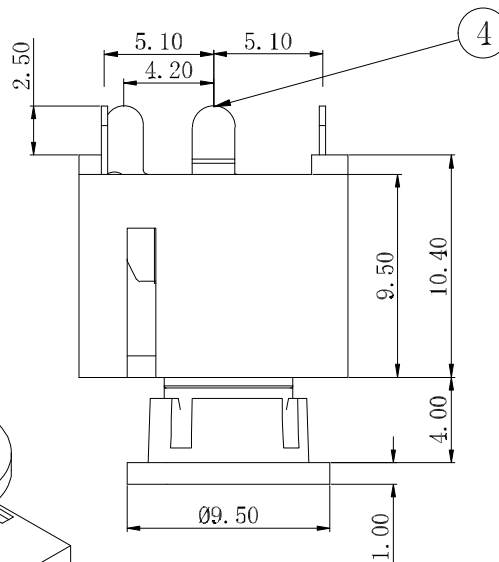
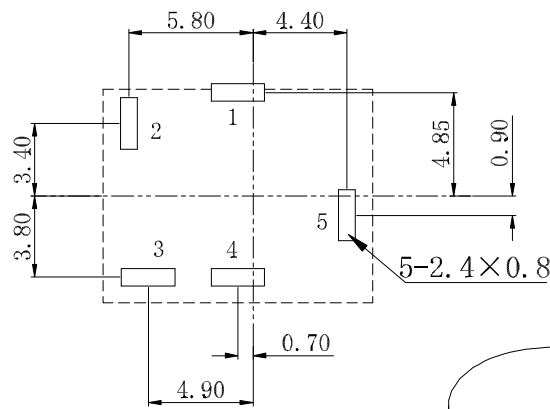
ECN NO.	REV	DATE	DESCRIPTION	APP'D
	A0	20120325	drawing release	kevin

主要技术性能

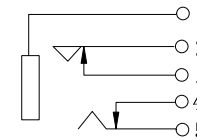
1. 额定电负荷: 30V 0.5A;
2. 接触电阻: $\leq 0.03 \Omega$;
3. 绝缘电阻: $\geq 100M \Omega$;
4. 耐压: AC500V(50Hz)/min;
5. 插拔力: 3~20N;
6. 寿命: 5,000次。



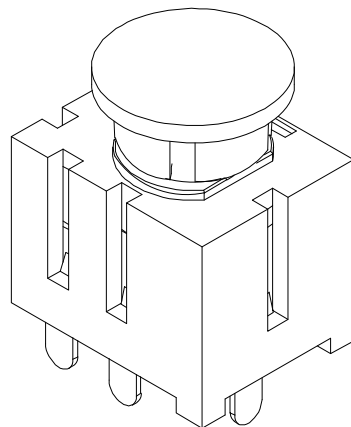
线路板开孔尺寸



电路原理图



7	吸盖	1	PA9T工程塑料	黑
6	底座	1	PA9T工程塑料	黑
5	5#簧片	1	QSn6.5-0.1锡青铜带 $\delta=0.30mm$	D.NiAg
4	4#定片	1	H62(Y)黄铜带 $\delta=0.30mm$	D.NiAg
3	3#定片	1	H62(Y)黄铜带 $\delta=0.30mm$	D.NiAg
2	2#簧片	1	QSn6.5-0.1锡青铜带 $\delta=0.30mm$	D.NiAg
1	1#簧片	1	QSn6.5-0.1锡青铜带 $\delta=0.5mm$	D.NiAg
序号	名称	数量	材料	备注



LINEAR	ANGLE	NAME(INTENDED USE) PHONE JACK	东莞市全晟通精密制造有限公司 DONGGUAN QUAN SHENG TONG PRECISION MANUFACTURING CO. LTD.
.Xx ± 0.05	X. ± 0.5	PART NO.(INTENDED USE) PJ06-8142156	
.X ± 0.10	L ± 1	APPD:	TITLE: CUSTOMER DRAWING PJ06-8142156 加盖
L ± 0.20		CHKD:	DWG NO.:
GENERAL TOLERANCE UNLESS OTHERWISE NOTED		DR:	UNITS: mm SCALE: N/A SHEET: 1/1 REV: AO