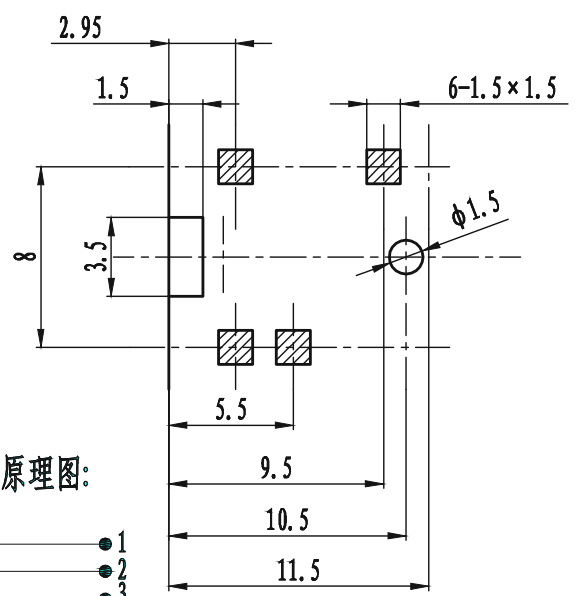
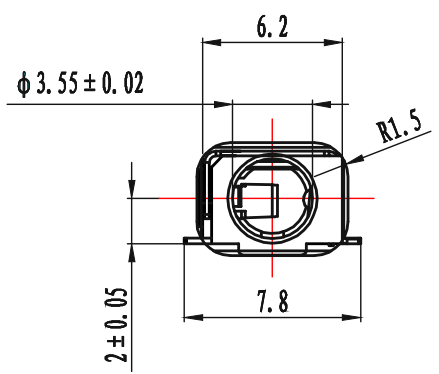
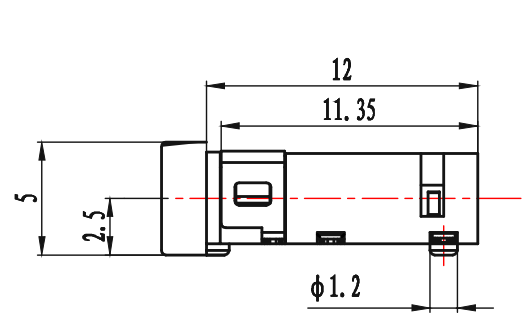
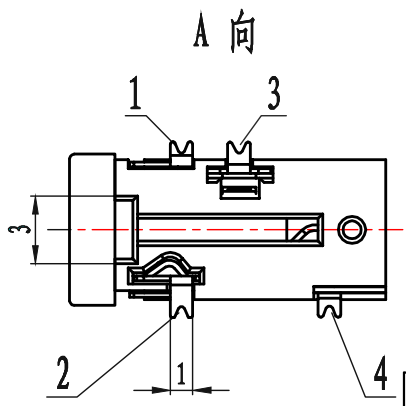
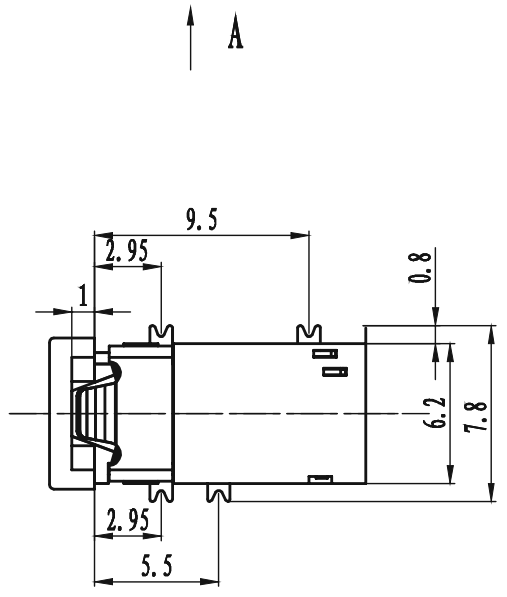
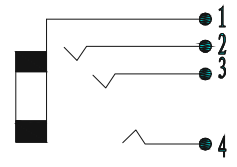


3	2	1		
ECN NO.	REV	DATE	DESCRIPTION	APP'D
	A0	20120325	drawing release	kevin



电原理图:



7	塑座	LCP	1	黑色
6	6#插针	锡青铜 T=0.25	1	镀金
5	5#插针	锡青铜 T=0.2	1	镀金
4	4#插针	铍青铜 T=0.25	1	镀金
3	3#插针	铍青铜 T=0.2	1	镀金
2	2#插针	锡青铜 T=0.25	1	镀金
1	1#插针	锡青铜 T=0.2	1	镀金
序号	名称	材料	数量	备注

主要技术指标: Main Specifications

气候等级 Climate grade	额定值 Rated values	接触电阻 Contact resistance	耐压 Dielectric strength	绝缘电阻 Insulation resistance	插拔力 Operating force	寿命 Life
25/070/04	0.3A/50V	< 30mΩ	500V.AC	> 100MΩ	5N~25N	5000次Time

LINEAR	ANGLE	NAME (INTENDED USE) PHONE JACK
>0-6 ±0.1		PART NO. (INTENDED USE) PJ06-8142242
>6-30 ±0.2		APPD:
>30-120 ±0.3		CHKD:
GENERAL TOLERANCE UNLESS OTHERWISE NOTED		DR:

东莞市全晟通精密制造有限公司
 DONGGUAN QUAN SHENG TONG PRECISION MANUFACTURING CO.,LTD
 TITLE: CUSTOMER DRAWING
 PJ06-8142242
 DWG NO.:

 UNITS: mm SCALE: N/A SHEET: 1/1 REV: AO