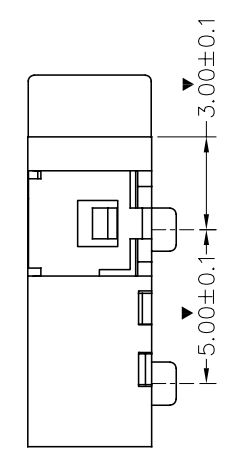
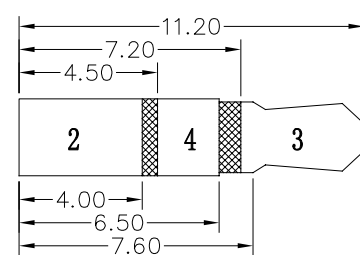
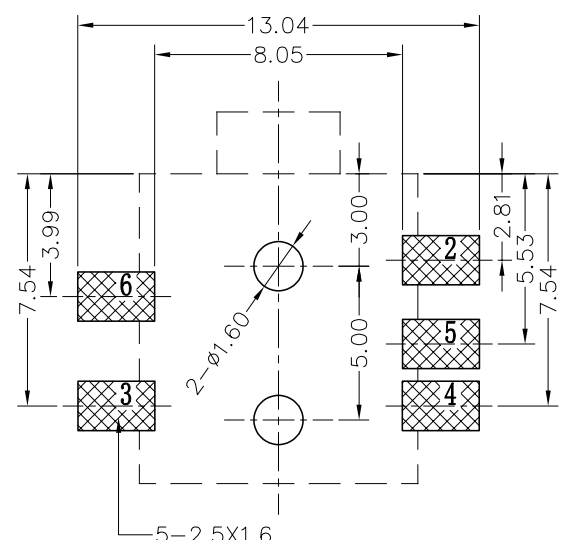
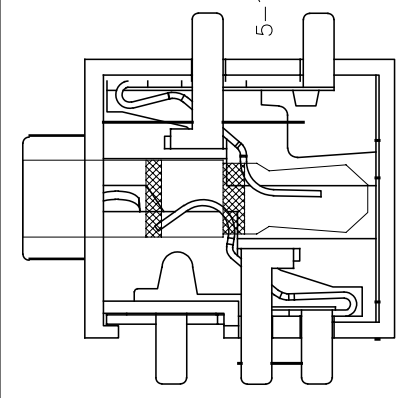
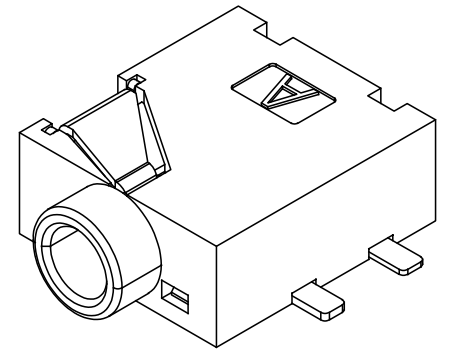
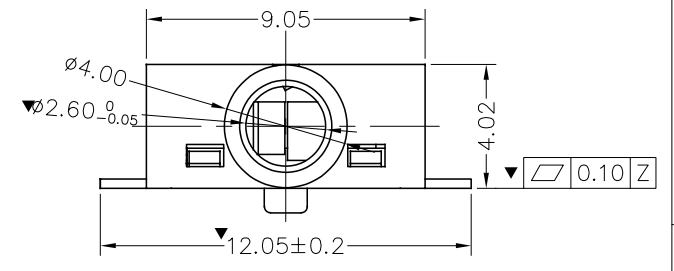
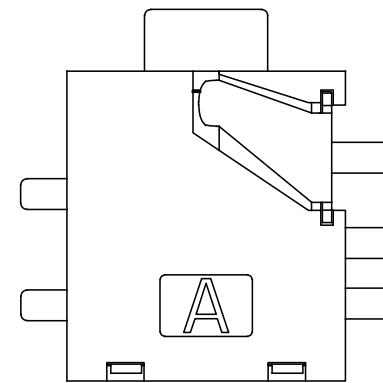
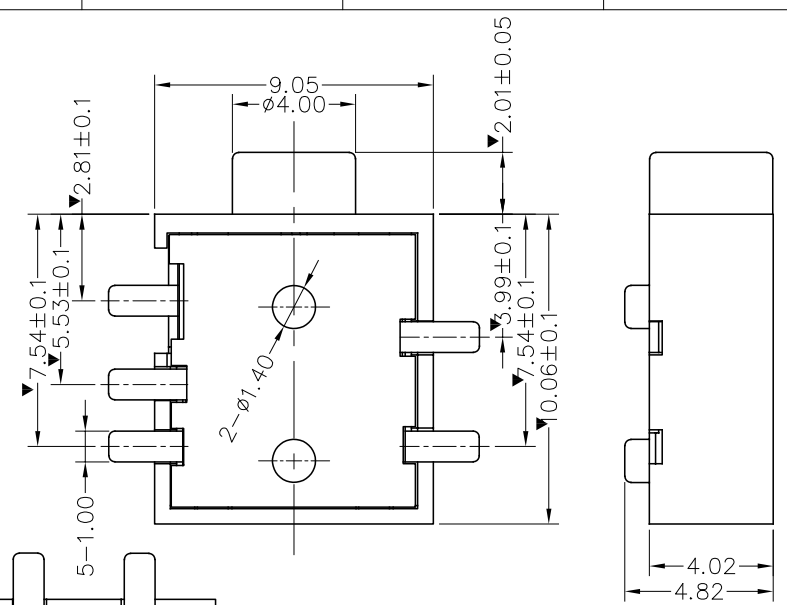


|         |     |          |                 |       |
|---------|-----|----------|-----------------|-------|
| ECN NO. | REV | DATE     | DESCRIPTION     | APP'D |
|         | A0  | 20120325 | drawing release | kevin |



P. C. B LAYOUT TOP VIEW

| 主要技术性能 |                  |
|--------|------------------|
| 额定电负荷  | DC 30V/0.5A      |
| 接触电阻   | ≤0.03 Ω          |
| 绝缘电阻   | ≥100MΩ           |
| 耐压     | AC500V(50Hz)/min |
| 插拔力    | 3-30N            |
| 使用温度范围 | -30-70           |
| 使用寿命   | 5000次            |

| 序号 | 产品编号            | 产品名称  | 数量 | 材料  | 规格   | 处理 |
|----|-----------------|-------|----|-----|------|----|
| 6  | PJ06-8142305-06 | 胶盖    | 1  | PPA |      | 黑色 |
| 5  | PJ06-8142305-05 | 开关插片脚 | 2  | 黄铜  | 0.3T | 镀金 |
| 4  | PJ06-8142305-04 | 小弹片脚  | 1  | 镀青铜 | 0.2T | 镀金 |
| 3  | PJ06-8142305-03 | 大弹片脚  | 1  | 磷铜  | 0.2T | 镀金 |
| 2  | PJ06-8142305-02 | 盖脚    | 1  | 磷铜  | 0.3T | 镀金 |
| 1  | PJ06-8142305-01 | 底座    | 1  | PPA |      | 黑色 |

| LINEAR                                   | ANGLE     | NAME (INTENDED USE)     |
|--|-----------|-------------------------|
| X. ±0.30                                 | X. ±2°    | PHONE JACK              |
| .X ±0.20                                 | .X ±1°    | PART NO. (INTENDED USE) |
| .XX ±0.10                                | .XX ±0.5° | PJ06-8142305            |
| .XXX ±0.05                               |           | APPD:                   |
| GENERAL TOLERANCE UNLESS OTHERWISE NOTED |           | CHKD:                   |
|  |           | DR:                     |

**东莞市全晟通精密制造有限公司**  
 DONGGUAN QUAN SHENG TONG PRECISION MANUFACTURING CO. LTD.  
 TITLE: CUSTOMER DRAWING  
 PJ06-8142305  
 DWG NO.:  
 UNITS: mm SCALE: N/A SHEET: 1/1 REV: AO  
 3/9-16