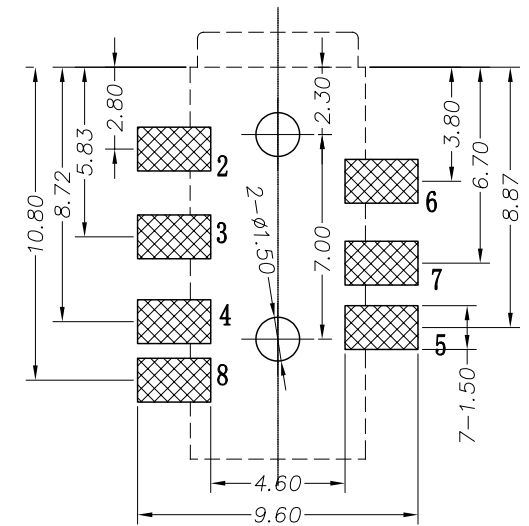
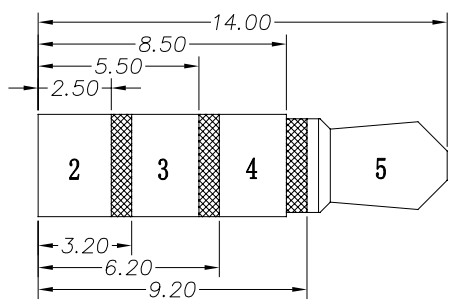
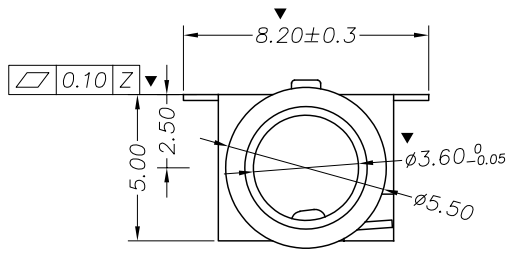
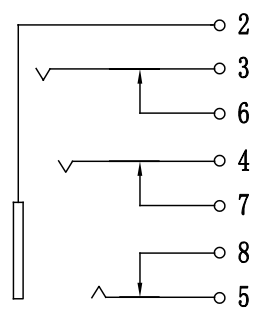
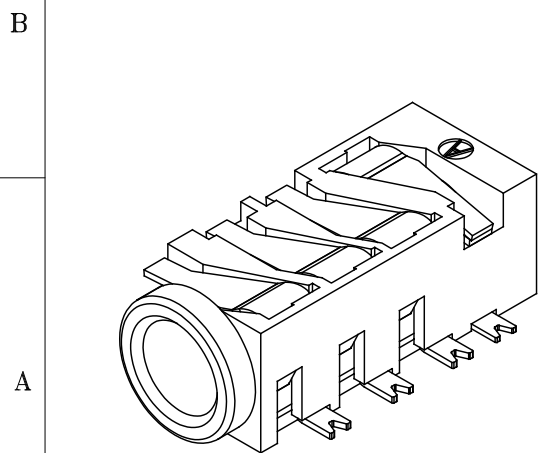
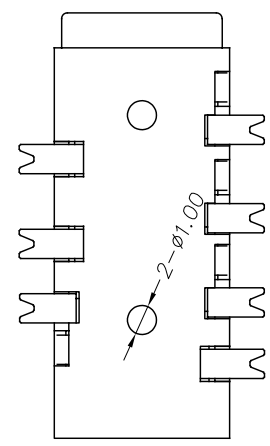
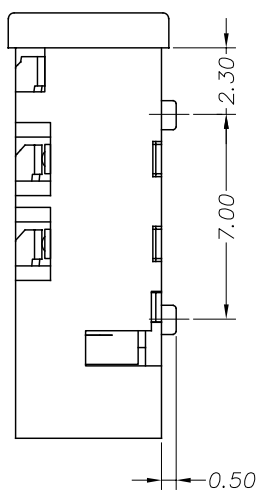
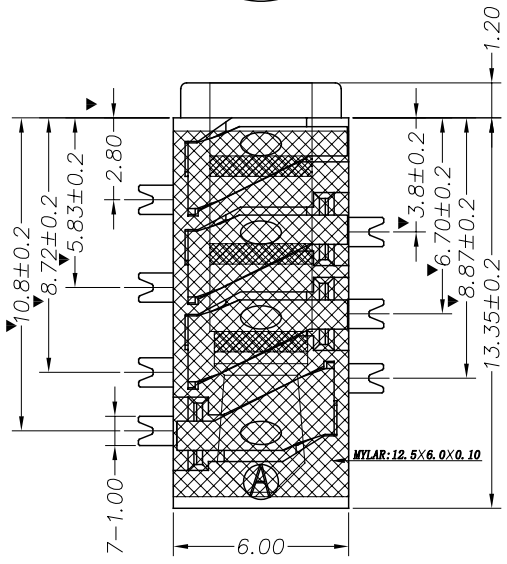
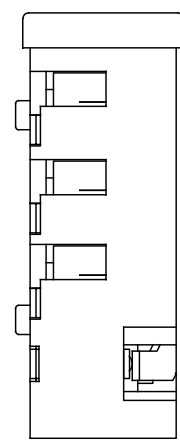
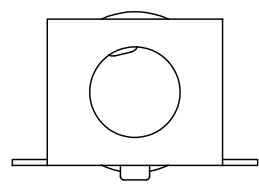


ECN NO.	REV	DATE	DESCRIPTION	APP'D
	A0	20120325	drawing release	kevin



P. C. B LAYOUT TOP VIEW



主要技术性能	
额定电负荷	DC 30V 10.5A
接触电阻	≤0.03 Ω
绝缘电阻	≥100MΩ
耐压	AC500V(50Hz)/min
插拔力	3-30N
使用温度范围	-30~70℃
使用寿命	5000次

序号	产品编号	产品名称	数量	材料	规格	处理
4	PJ06-8142482-04	短脚	1	磷铜	0.2T	镀金
3	PJ06-8142482-03	长脚	2	磷铜	0.2T	镀金
2	PJ06-8142482-02	弹片脚	4	磷铜 TT	0.25T	镀金
1	PJ06-8142482-01	基座	1	PPA		黑色

LINEAR	ANGLE	NAME (INTENDED USE) PHONE JACK	东莞市全晟通精密制造有限公司 DONGGUAN QUAN SHENG TONG PRECISION MANUFACTURING CO. LTD TITLE: CUSTOMER DRAWING PJ06-8142482-7P DWG NO.:								
X. ±0.30	X. ±2°	PART NO. (INTENDED USE) PJ06-8142482									
.X ±0.20	.X ±1°	APPD:									
.XX ±0.10	.XX ±0.5°	CHKD:									
.XXX ±0.05		DR:	3/9-16								
GENERAL TOLERANCE UNLESS OTHERWISE NOTED			<table border="1"> <tr> <th>UNITS</th> <th>SCALE</th> <th>SHEET</th> <th>REV.</th> </tr> <tr> <td>mm</td> <td>N/A</td> <td>1/1</td> <td>AO</td> </tr> </table>	UNITS	SCALE	SHEET	REV.	mm	N/A	1/1	AO
UNITS	SCALE	SHEET	REV.								
mm	N/A	1/1	AO								