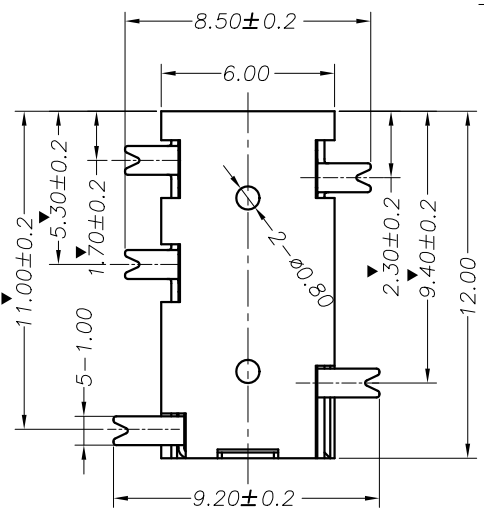
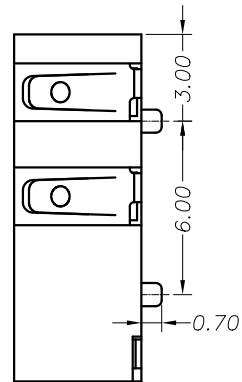
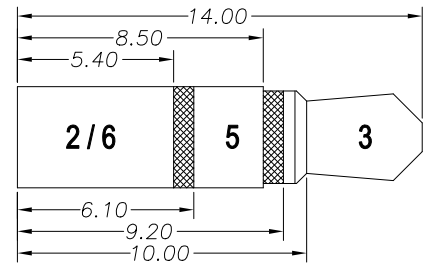
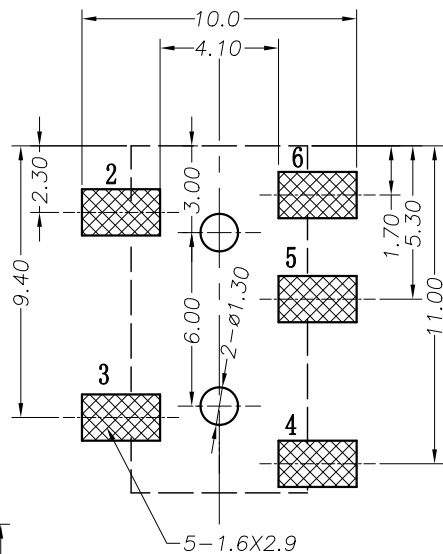
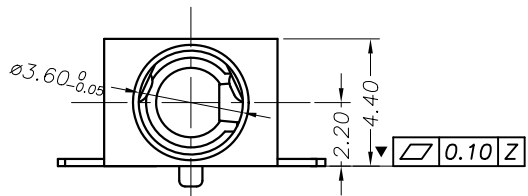
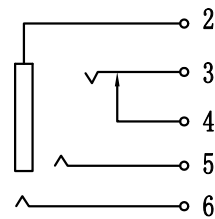


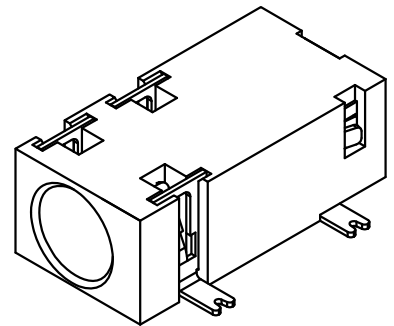
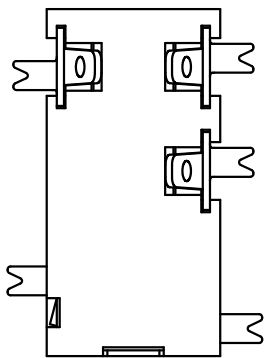
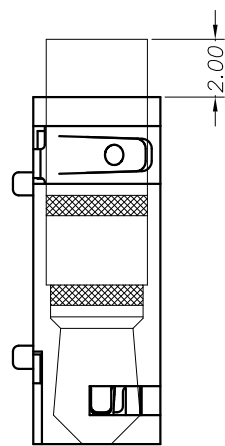
ECN NO.	REV	DATE	DESCRIPTION	APP'D
	A0	20120325	drawing release	kevin



P. C. B LAYOUT TOP VIEW



主要技术性能	
额定电负荷	DC 30V\0.5A
接触电阻	≤0.03 Ω
绝缘电阻	≥100MΩ
耐压	AC500V(50Hz)/min
插拔力	3-30N
使用温度范围	-30-70°C
使用寿命	5000次



序号	产品编号	产品名称	数量	材料	规格	处理
4	PJ06-8142527-04	后盖脚	1	黄铜	0.20T	镀金
3	PJ06-8142527-03	弹片脚	1	磷铜	0.25T	镀金
2	PJ06-8142527-02	中脚	3	磷铜(TT)	0.25T	镀金
1	PJ06-8142527-01	底座	1	PPA		黑色

LINEAR	ANGLE	NAME(INTENDED USE) PHONE JACK
.X ±0.30	.X ±2°	PART NO.(INTENDED USE) <b>PJ06-8142527</b>
.X ±0.20	.X ±1°	
.XX ±0.10	.XX ±0.5°	
.XXX ±0.05		
GENERAL TOLERANCE UNLESS OTHERWISE NOTED		
DR:	3/9-16	

**东莞市全晟通精密制造有限公司**  
DONGGUAN QUAN SHENG TONG PRECISION MANUFACTURING CO.LTD

TITLE: CUSTOMFR DRAWING  
**PJ06-8142527 无头金**

DWG NO.:

UNITS	SCALE	SHEET	REV.
mm	N/A	1/1	AO

D  
C  
B  
A

8 7 6 5 4 3 2 1

8 7 6 5 4 3 2 1